

# AVVOLGIBILE ARIALUCE® CON POLIURETANO MEDIA DENSITÀ



Tempo di consegna:  
5 giorni lavorativi

## BLOCCAGGIO STECCA

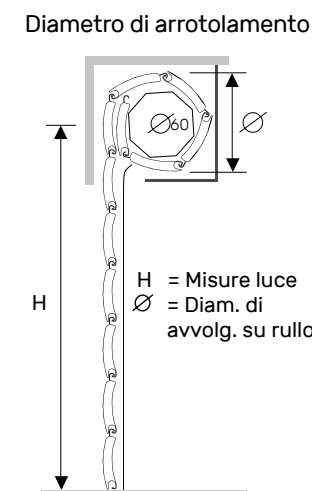


STANDARD  
CON TAPPO  
LATERALE  
SPILLATO

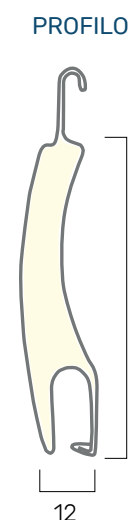
**ARIALUCE** è un avvolgibile in alluminio coibentato, a foro largo. La sua caratteristica fondamentale consiste nella particolare asola lunga presente nella stecca, che permette, ad avvolgibile abbassato, una significativa aerazione e illuminazione dell'ambiente, a differenza dell'avvolgibile tradizionale. La dimensione del foro (altezza 5,5 mm, larghezza 180 mm), nettamente superiore a quello tradizionale (altezza 2 mm, larghezza 17 mm) favorisce, a tapparella abbassata, l'agevole riciclo dell'aria all'interno dell'abitazione e, nel contempo, l'entrata della luce solare.

## CARATTERISTICHE TECNICHE

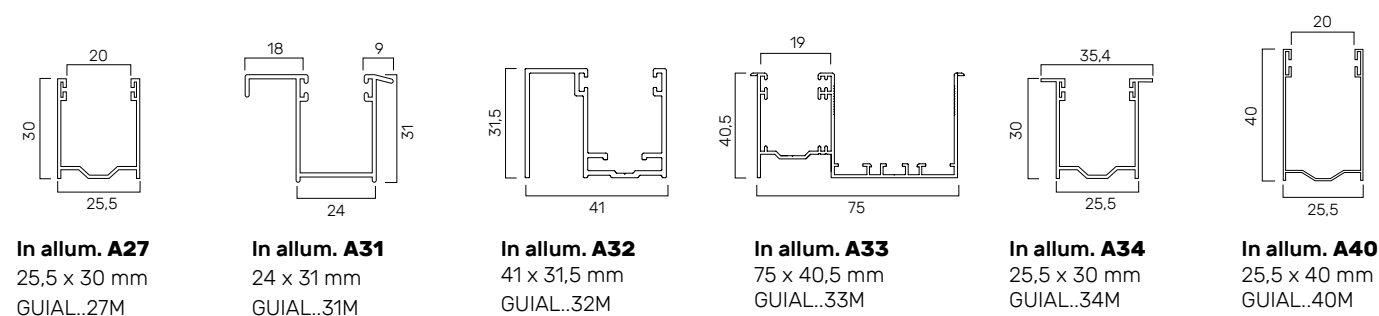
- DIMENSIONE PROFILO  
12 x 50 mm
- PESO PER MQ  
c.ca 5,0 Kg
- SPESSORE ALLUMINIO  
0,50 mm
- BARRE PER 1MT  
DI ALTEZZA  
20
- LARGHEZZA MASSIMA  
CONSENTITA  
4200 mm



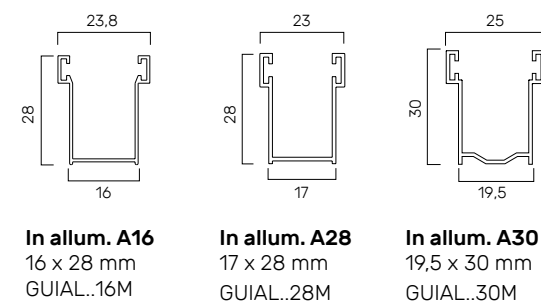
Ingombro (mm) ø 60 altezza -> diametro
1000 -> 145
1200 -> 155
1300 -> 155
1400 -> 160
1500 -> 170
1600 -> 170
1700 -> 175
1800 -> 180
1900 -> 190
2000 -> 190
2200 -> 200
2400 -> 205
2600 -> 210
2800 -> 220
3000 -> 230
3300 -> 240



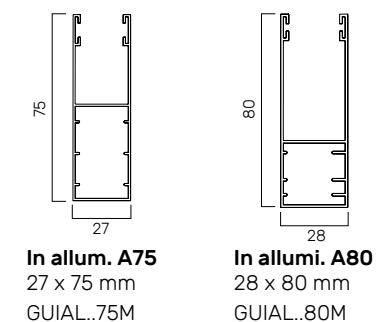
## GUIDE COMPATIBILI PER NUOVE REALIZZAZIONI



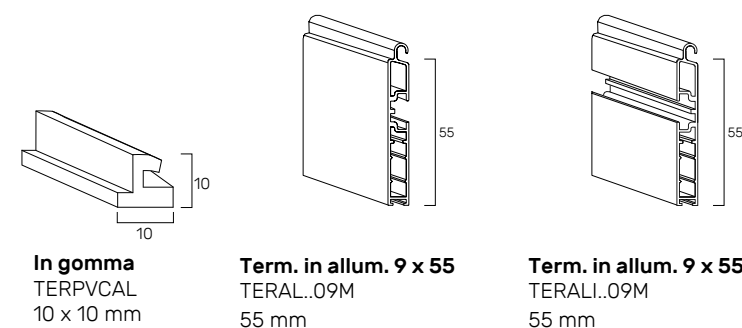
## GUIDE COMPATIBILI PER SOSTITUZIONE



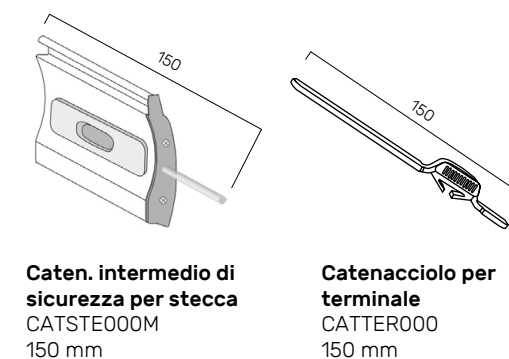
## GUIDE COMPATIBILI PER CASSONETTI IN ALLUMINIO



## TERMINALI COMPATIBILI



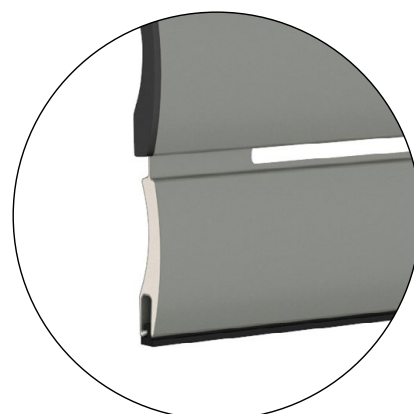
## CATENACCIOLI



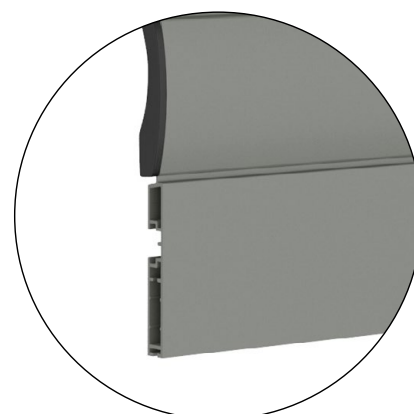
### Tagliate su misura



### Telo\* con terminale in gomma



### Telo\* con terminale in alluminio



\*minimo di fatturazione per gli avvolgibili solo telo: 1,20 mq

# AVVOLGIBILE ARIALUCE® CON POLIURETANO ALTA DENSITÀ



Tempo di consegna:  
10 giorni lavorativi

## BLOCCAGGIO STECCA

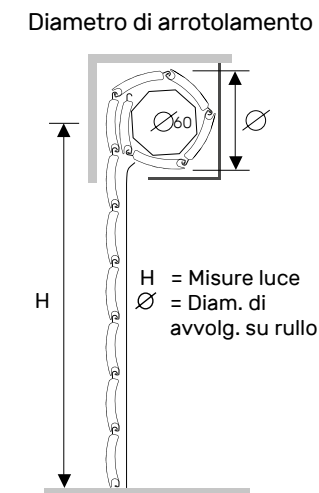


STANDARD  
CON TAPPO  
LATERALE  
AVVITATO

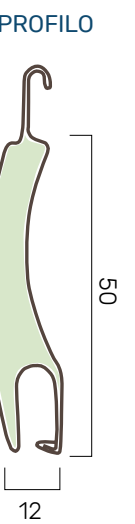
**ARIALUCE** è un avvolgibile in alluminio coibentato, a foro largo. La sua caratteristica fondamentale consiste nella particolare asola lunga presente nella stecca, che permette, ad avvolgibile abbassato, una significativa aerazione e illuminazione dell'ambiente, a differenza dell'avvolgibile tradizionale. La dimensione del foro (altezza 5,5 mm, larghezza 180 mm), nettamente superiore a quello tradizionale (altezza 2 mm, larghezza 17 mm) favorisce, a tapparella abbassata, l'agevole riciclo dell'aria all'interno dell'abitazione e, nel contempo, l'entrata della luce solare.

## CARATTERISTICHE TECNICHE

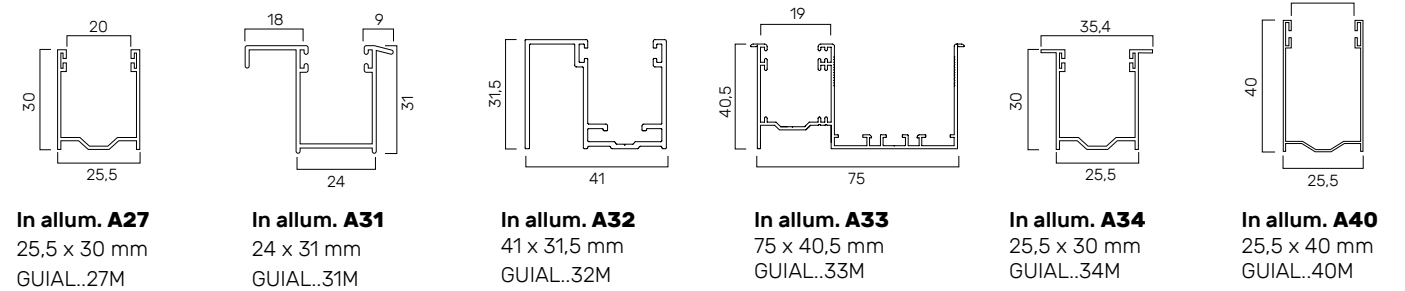
- **DIMENSIONE PROFILO**  
12 x 50 mm
- **PESO PER MQ**  
c.ca 6,0 Kg
- **SPESSORE ALLUMINIO**  
0,50 mm
- **BARRE PER 1MT  
DI ALTEZZA**  
20
- **LARGHEZZA MASSIMA  
CONSENTITA**  
4200 mm



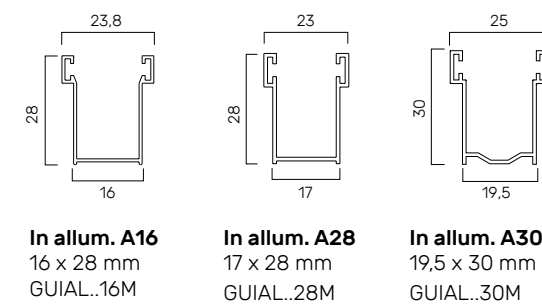
Ingombro (mm) ø 60 altezza -> diametro
1000 -> 145
1200 -> 155
1300 -> 155
1400 -> 160
1500 -> 170
1600 -> 170
1700 -> 175
1800 -> 180
1900 -> 190
2000 -> 190
2200 -> 200
2400 -> 205
2600 -> 210
2800 -> 220
3000 -> 230
3300 -> 240



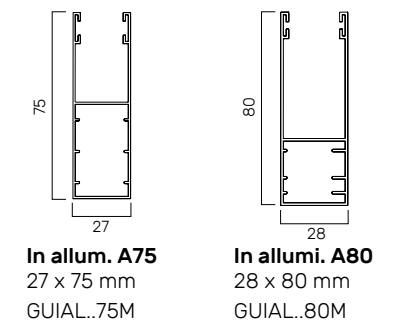
## GUIDE COMPATIBILI PER NUOVE REALIZZAZIONI



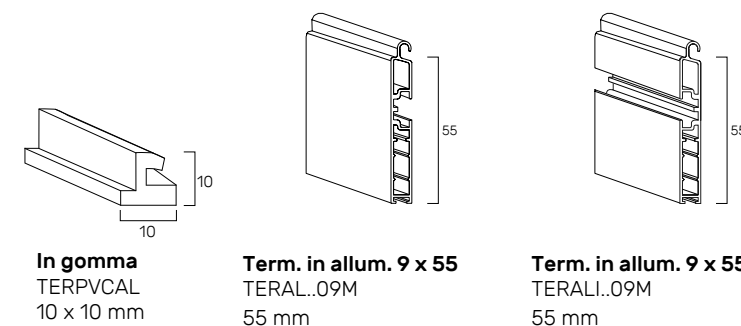
## GUIDE COMPATIBILI PER SOSTITUZIONE



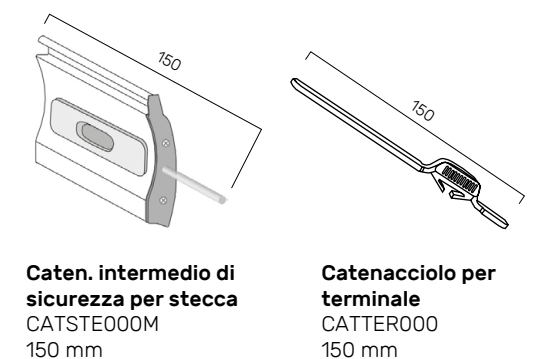
## GUIDE COMPATIBILI PER CASSONETTI IN ALLUMINIO



## TERMINALI COMPATIBILI



## CATENACCIOLI



### Tagliate su misura

### Telo\* con terminale in gomma

### Telo\* con terminale in alluminio



\*minimo di fatturazione per gli avvolgibili solo telo: 1,20 mq