

AVVOLGIBILE IN ALLUMINIO COIBENTATO CON POLIURETANO **MEDIA DENSITÀ** **A 39 MINI**



Tempo di consegna:
15 giorni lavorativi

BLOCCAGGIO STECCA

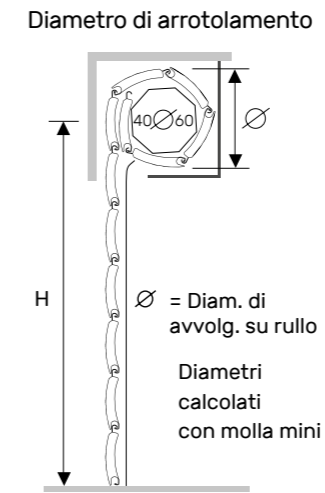


STANDARD
CON TAPPO
LATERALE
SPILLATO

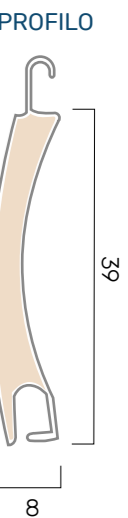
Profilo in alluminio per avvolgibile a schiuma poliuretana ecologica ad alta stabilità e lunga durata.

CARATTERISTICHE TECNICHE

- DIMENSIONE PROFILO**
8 x 39 mm
- PESO PER MQ**
c.ca 2,5 Kg
- SPESSORE ALLUMINIO**
0,27 mm
- BARRE PER 1MT
DI ALTEZZA**
26
- LARGHEZZA MASSIMA
CONSENTITA**
2650 mm



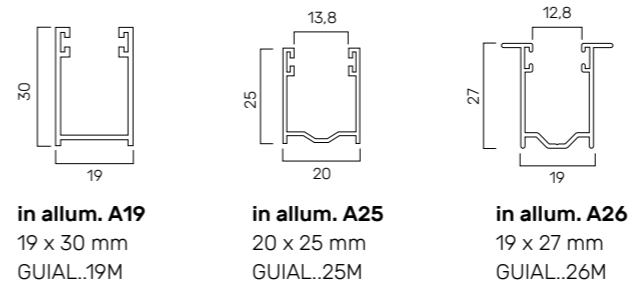
	Su rullo ø 40	Su rullo ø 60
altez. telo -> diametro	altez. telo -> diametro	altez. telo -> diametro
800 -> 100	800 -> 100	800 -> 100
1000 -> 110	1000 -> 110	1000 -> 115
1200 -> 120	1200 -> 120	1200 -> 125
1400 -> 125	1400 -> 125	1400 -> 130
1600 -> 135	1600 -> 135	1600 -> 140
1800 -> 140	1800 -> 140	1800 -> 145
2000 -> 145	2000 -> 145	2000 -> 150
2200 -> 155	2200 -> 155	2200 -> 160
2400 -> 160	2400 -> 160	2400 -> 165
2600 -> 165	2600 -> 165	2600 -> 170
2800 -> 170	2800 -> 170	2800 -> 175
3000 -> 175	3000 -> 175	3000 -> 180
3200 -> 180	3200 -> 180	3200 -> 185
3400 -> 185	3400 -> 185	3400 -> 190



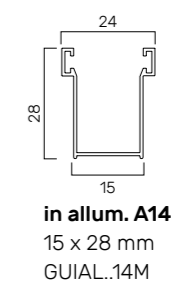
misure in mm

misure in mm

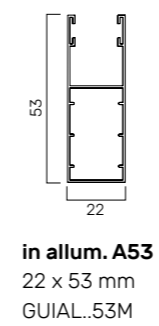
GUIDE COMPATIBILI PER NUOVE REALIZZAZIONI



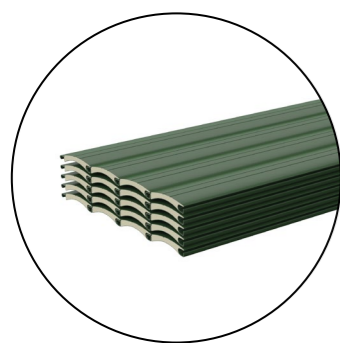
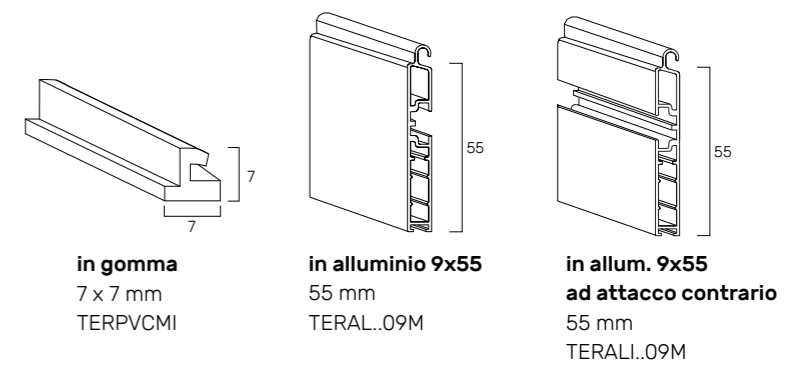
GUIDE COMPATIBILI PER SOSTITUZIONE



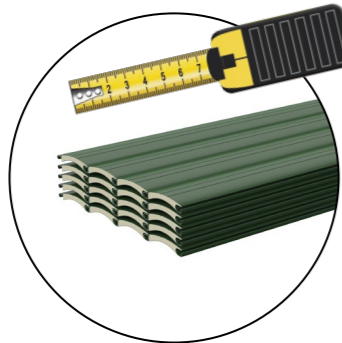
GUIDE COMPATIBILI PER CASSONETTI IN ALLUMINIO



TERMINALI COMPATIBILI



STECHE



STECHE tagliate su misura



TERMINALE IN GOMMA



TERMINALE IN ALLUMINIO

*minimo di fatturazione per gli avvolgibili solo telo: 1,20 mq