

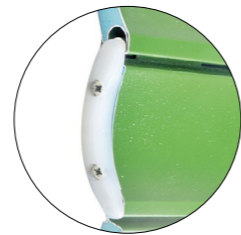
AVVOLGIBILE IN ALLUMINIO COIBENTATO CON POLIURETANO ALTA DENSITÀ ASD 55



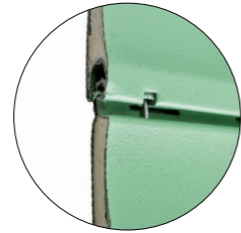
Tempo di consegna:
10 giorni lavorativi



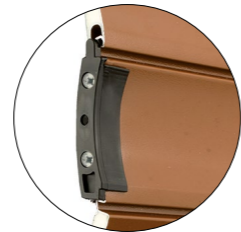
BLOCCAGGIO STECCA



STANDARD
CON TAPPO
LATERALE
AVVITATO



CON CHIUDO
METALLICO
MAGGIORAZIONE
DEL 15%

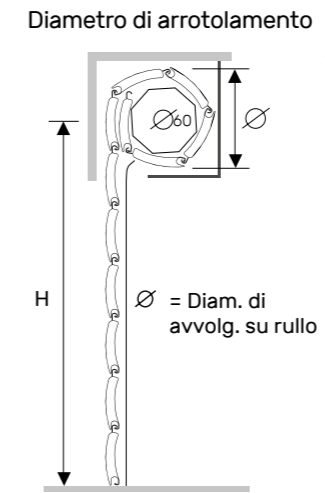


CON TAPPO
SCARPETTA
AVVITATO
SU STECCH
ALTERNATE
MAGGIORAZIONE
DEL 15%
GUIDE COMPATIBILI
A30, A27, IN FERRO

Profilo in alluminio per avvolgibile a schiuma poliuretana ecologica ad alta stabilità e lunga durata.

CARATTERISTICHE TECNICHE

- DIMENSIONE PROFILO
12 x 55 mm
- PESO PER MQ
c.ca 5,0 Kg
- SPESSORE ALLUMINIO
0,33 mm
- BARRE PER 1MT
DI ALTEZZA
18
- LARGHEZZA MASSIMA
CONSENTITA
4200 mm

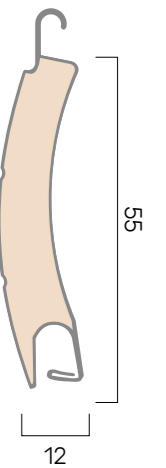


Su rullo ø 60 mm
altezza telo -> diametro

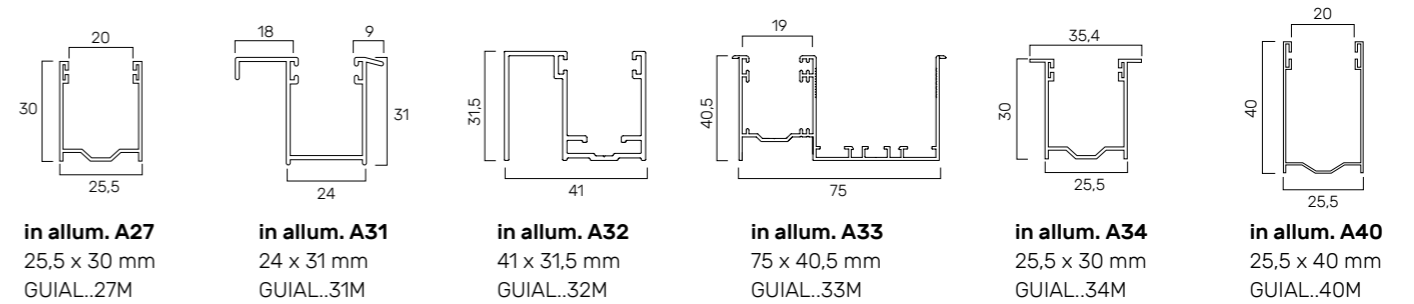
1000 -> 145
1200 -> 150
1300 -> 155
1400 -> 160
1500 -> 165
1600 -> 170
1700 -> 175
1800 -> 175
1900 -> 180
2000 -> 185
2200 -> 190
2400 -> 190
2600 -> 200
2800 -> 205
3000 -> 210
3300 -> 220

misure in mm

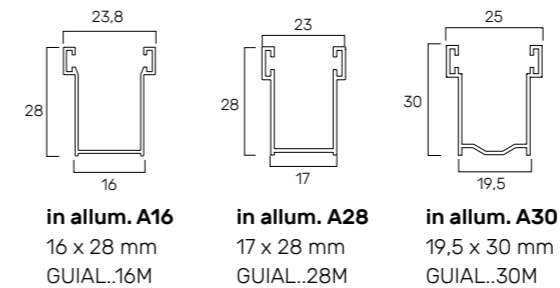
PROFILO



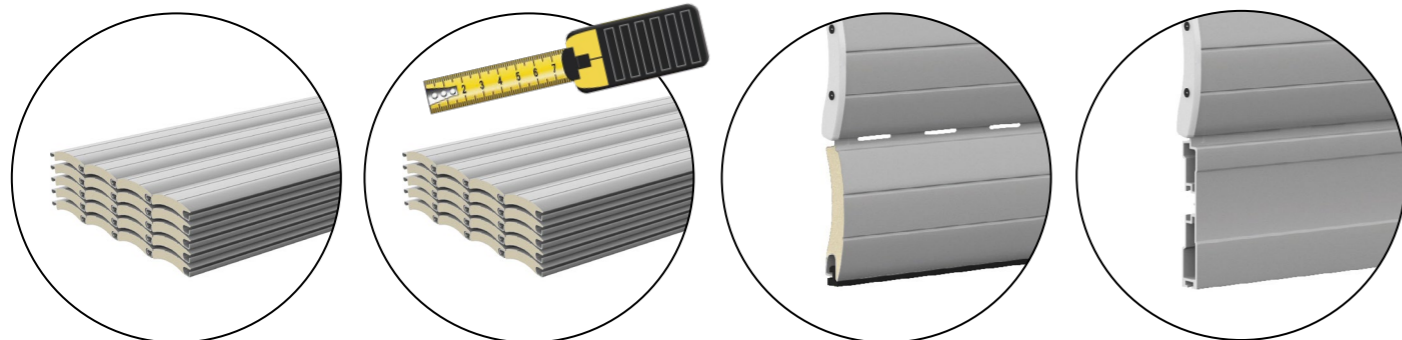
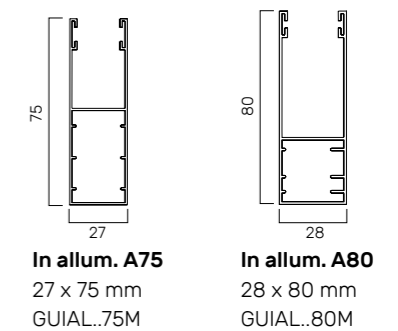
GUIDE COMPATIBILI PER NUOVE REALIZZAZIONI



GUIDE COMPATIBILI PER SOSTITUZIONE



GUIDE COMPATIBILI PER CASSONETTI IN ALLUMINIO



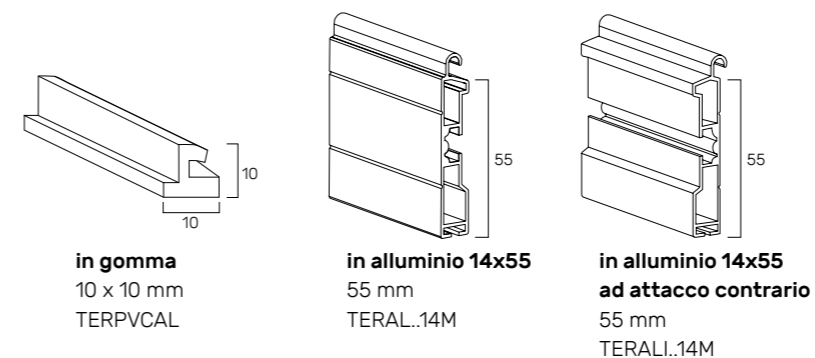
STECCH

STECCH tagliate su misura

TERMINALE IN GOMMA

TERMINALE IN ALLUMINIO

TERMINALI COMPATIBILI

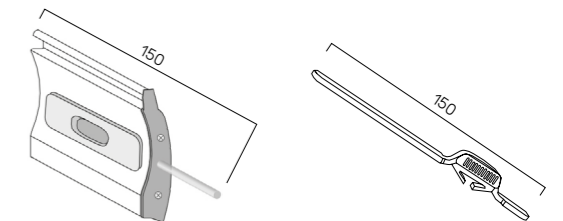


in gomma
10 x 10 mm
TERPVCAL

in alluminio 14x55
55 mm
TERAL..14M

in alluminio 14x55
ad attacco contrario
55 mm
TERALI..14M

CATENACCIOLI



Caten. intermedio di
sicurezza per stecca
150 mm
CATSTE000M

Catenacciolo per
terminale
150 mm
CATTER000

*minimo di fatturazione per gli avvolgibili solo telo: 1,20 mq