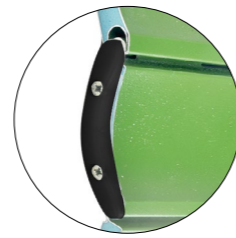


AVVOLGIBILE IN ALLUMINIO COIBENTATO CON POLIURETANO **ALTA DENSITÀ** MH 45 - MIGNON NEW 45



Tempo di consegna:
10 giorni lavorativi

BLOCCAGGIO STECCA

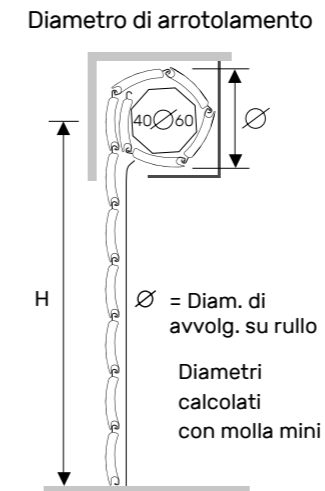


STANDARD
CON TAPPO
LATERALE
AVVITATO

Profilo in alluminio per avvolgibile a schiuma poliuretana ecologica ad alta stabilità e lunga durata.

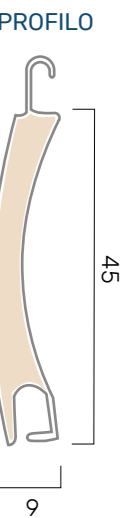
CARATTERISTICHE TECNICHE

- **DIMENSIONE PROFILO**
9 x 45 mm
- **PESO PER MQ**
c.ca 3,9 Kg
- **SPESSORE ALLUMINIO**
0,30 mm
- **BARRE PER 1MT
DI ALTEZZA**
22
- **LARGHEZZA MASSIMA
CONSENTITA**
3500 mm

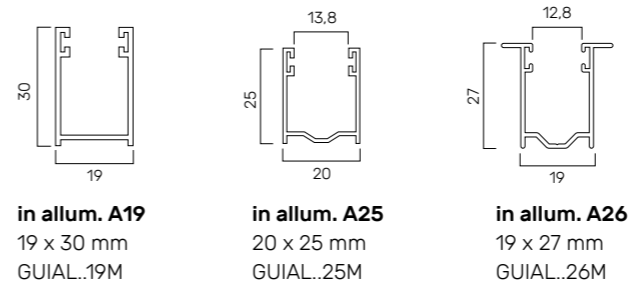


Diametro di arrotolamento	Su rullo ø 40		Su rullo ø 60		
	altez. telo ->	diametro	altez. telo ->	diametro	
1000	->	115	1000	->	115
1200	->	125	1200	->	120
1300	->	130	1300	->	125
1400	->	130	1400	->	130
1500	->	135	1500	->	140
1600	->	140	1600	->	145
1700	->	145	1700	->	150
1800	->	150	1800	->	155
1900	->	150	1900	->	160
2000	->	155	2000	->	165
2200	->	160	2200	->	165
2400	->	165	2400	->	170
2600	->	170	2600	->	175
2800	->	175	2800	->	175
3000	->	180	3000	->	185
3300	->	185	3300	->	190

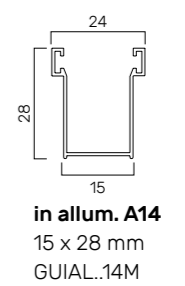
misure in mm



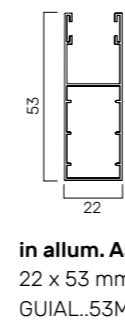
GUIDE COMPATIBILI PER NUOVE REALIZZAZIONI



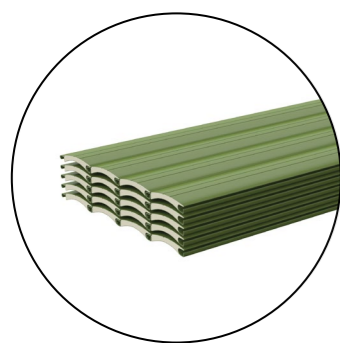
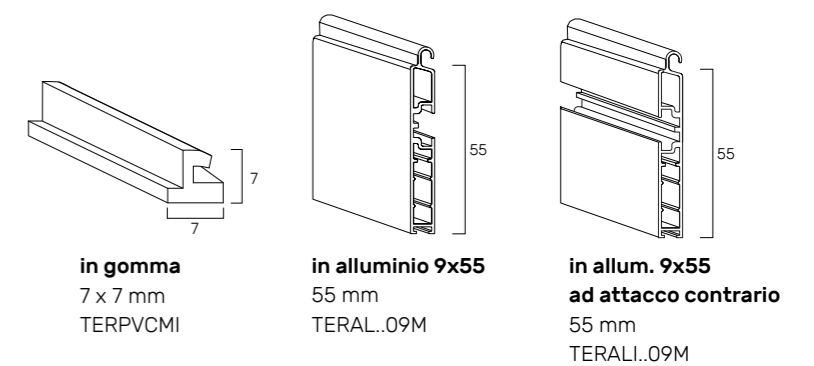
GUIDE COMPATIBILI PER SOSTITUZIONE



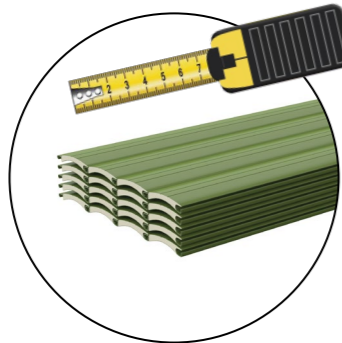
GUIDE COMPATIBILI PER CASSONETTI IN ALLUMINIO



TERMINALI COMPATIBILI



STECHE



STECHE tagliate su misura



TERMINALE IN GOMMA



TERMINALE IN ALLUMINIO