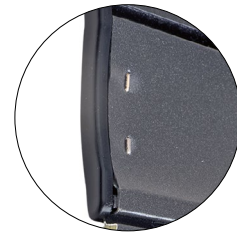


AVVOLGIBILE IN ALLUMINIO COIBENTATO CON POLIURETANO **MEDIA DENSITÀ** MN 45 - MIGNON NEW 45



Tempo di consegna:
5 giorni lavorativi

BLOCCAGGIO STECCA

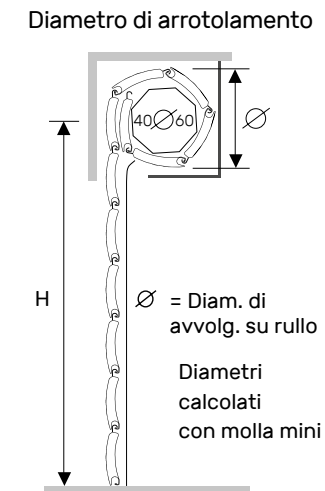


STANDARD
CON TAPPO
LATERALE
SPILLATO

Profilo in alluminio per avvolgibile a schiuma poliuretana ecologica ad alta stabilità e lunga durata.

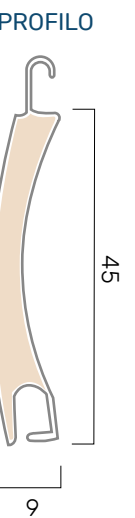
CARATTERISTICHE TECNICHE

- **DIMENSIONE PROFILO**
9 x 45 mm
- **PESO PER MQ**
c.ca 2,8 Kg
- **SPESSORE ALLUMINIO**
0,30 mm
- **BARRE PER 1MT
DI ALTEZZA**
22
- **LARGHEZZA MASSIMA
CONSENTITA**
3500 mm

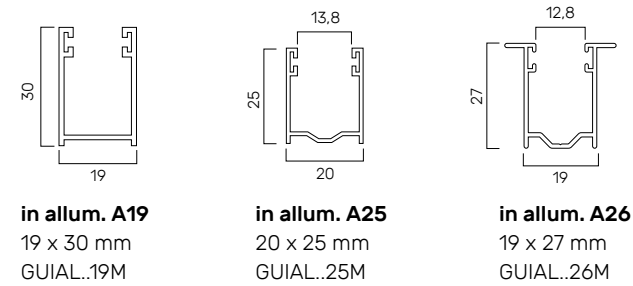


| | Su rullo ø 40 | Su rullo ø 60 |
|-------------------------|-------------------------|-------------------------|
| altez. telo -> diametro | altez. telo -> diametro | altez. telo -> diametro |
| 1000 | -> 115 | 1000 -> 115 |
| 1200 | -> 125 | 1200 -> 120 |
| 1300 | -> 130 | 1300 -> 125 |
| 1400 | -> 130 | 1400 -> 130 |
| 1500 | -> 135 | 1500 -> 140 |
| 1600 | -> 140 | 1600 -> 145 |
| 1700 | -> 145 | 1700 -> 150 |
| 1800 | -> 150 | 1800 -> 155 |
| 1900 | -> 150 | 1900 -> 160 |
| 2000 | -> 155 | 2000 -> 165 |
| 2200 | -> 160 | 2200 -> 165 |
| 2400 | -> 165 | 2400 -> 170 |
| 2600 | -> 170 | 2600 -> 175 |
| 2800 | -> 175 | 2800 -> 175 |
| 3000 | -> 180 | 3000 -> 185 |
| 3300 | -> 185 | 3300 -> 190 |

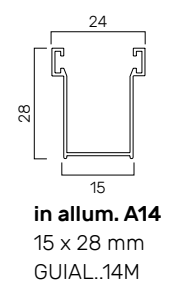
misure in mm misure in mm



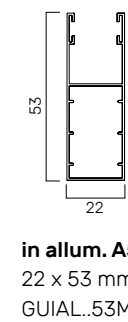
GUIDE COMPATIBILI PER NUOVE REALIZZAZIONI



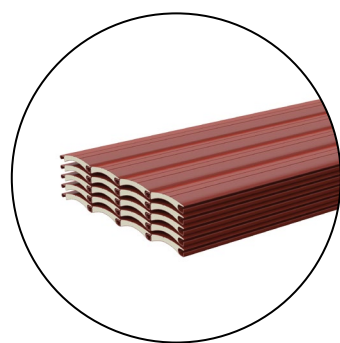
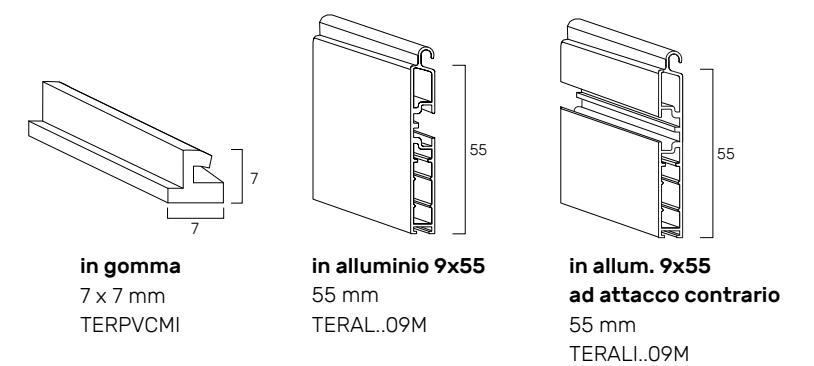
GUIDE COMPATIBILI PER SOSTITUZIONE



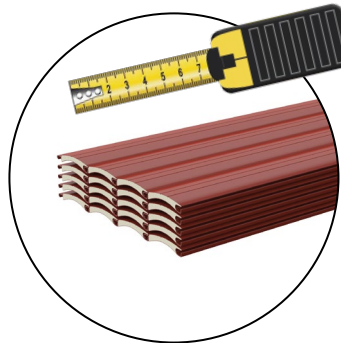
GUIDE COMPATIBILI PER CASSONETTI IN ALLUMINIO



TERMINALI COMPATIBILI



STECHE



STECHE tagliate su misura



TERMINALE IN GOMMA



TERMINALE IN ALLUMINIO