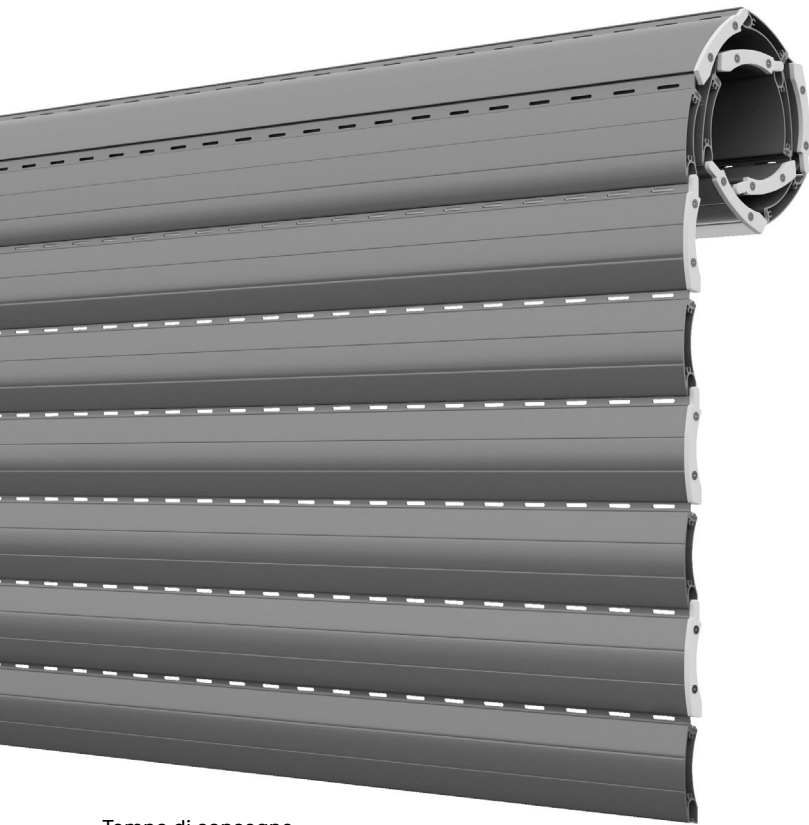
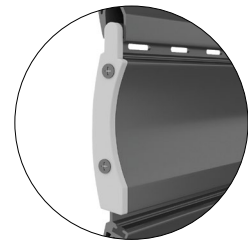


# AVVOLGIBILE IN ALLUMINIO ESTRUSO AE 55



Tempo di consegna:  
20 giorni lavorativi

## BLOCCAGGIO STECCA



STANDARD  
CON TAPPO  
LATERALE  
AVVITATO

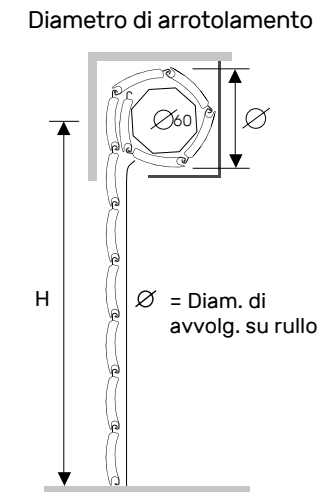


GUARNIZIONE  
ANTIRUMORE

Profilo in alluminio estruso per avvolgibile ad alta stabilità e lunga durata.

## CARATTERISTICHE TECNICHE

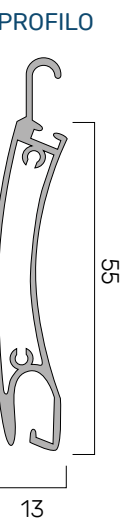
- DIMENSIONE PROFILO  
13 x 55 mm
- PESO PER MQ  
c.ca 9 Kg
- BARRE PER 1MT  
DI ALTEZZA  
18
- LARGHEZZA MASSIMA  
CONSENTITA  
4200 mm



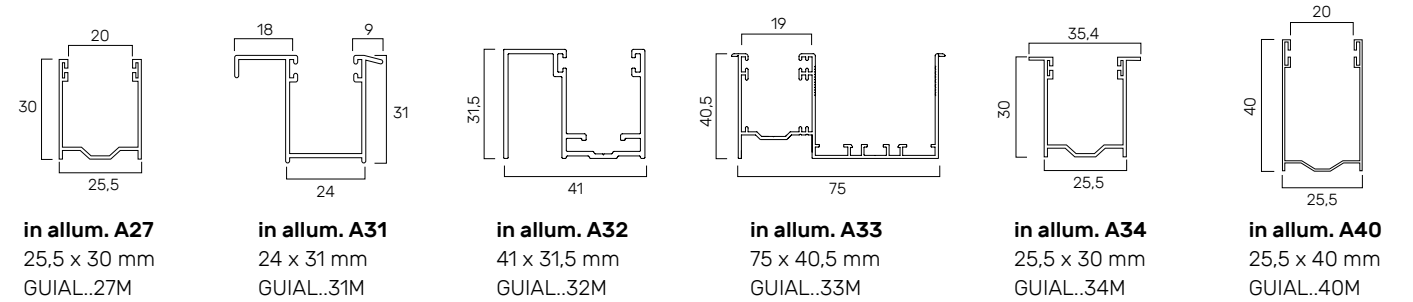
Su rullo  $\phi$  60 mm  
altezza telo -> diametro

1000 -> 150
1200 -> 160
1300 -> 170
1400 -> 175
1500 -> 175
1600 -> 180
1700 -> 185
1800 -> 200
1900 -> 190
2000 -> 195
2200 -> 200
2400 -> 215
2600 -> 230
2800 -> 235
3000 -> 240
3300 -> 245

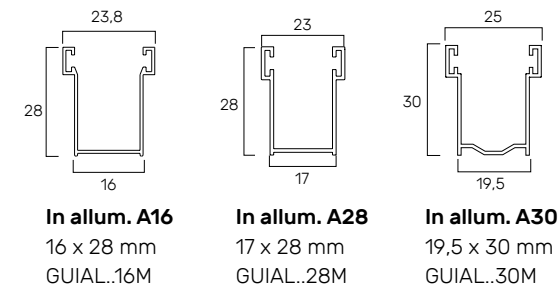
misure in mm



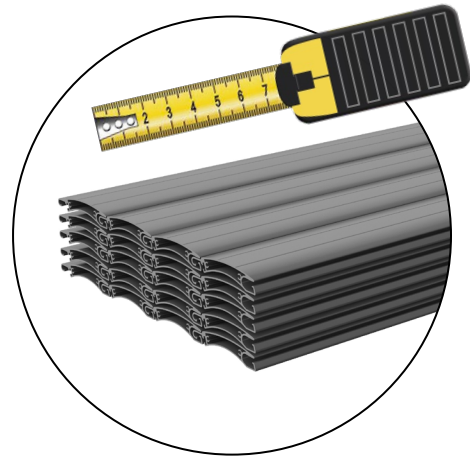
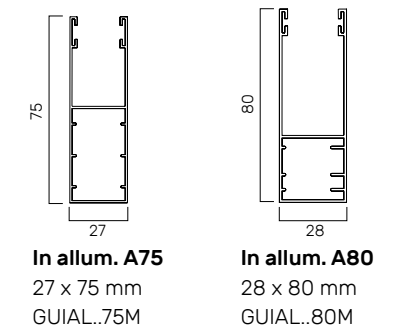
## GUIDE COMPATIBILI PER NUOVE REALIZZAZIONI



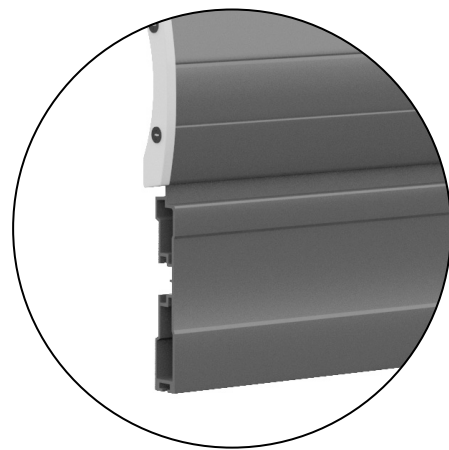
## GUIDE COMPATIBILI PER SOSTITUZIONE



## GUIDE COMPATIBILI PER CASSONETTI IN ALLUMINIO

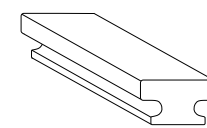


STECHE tagliate su misura



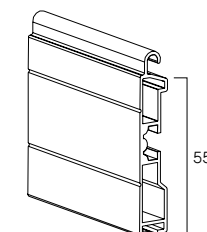
TERMINALE IN ALLUMINIO

## GUARNIZIONE

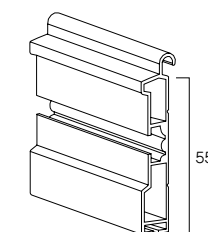


Guarnizione  
antirumore  
GUAE45

## TERMINALI COMPATIBILI

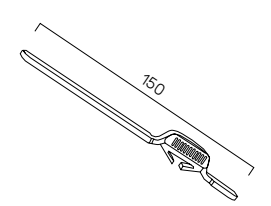


in alluminio 14x55  
55 mm  
TERAL..14M



in alluminio 14x55  
ad attacco contrario  
55 mm  
TERALI..14M

## CATENACCIOLI



Catenacciolo per  
terminale  
150 mm  
CATTER000

\*minimo di fatturazione per gli avvolgibili solo telo: 1,20 mq

\*\*Colori disponibili, vedere mazzetta RAL