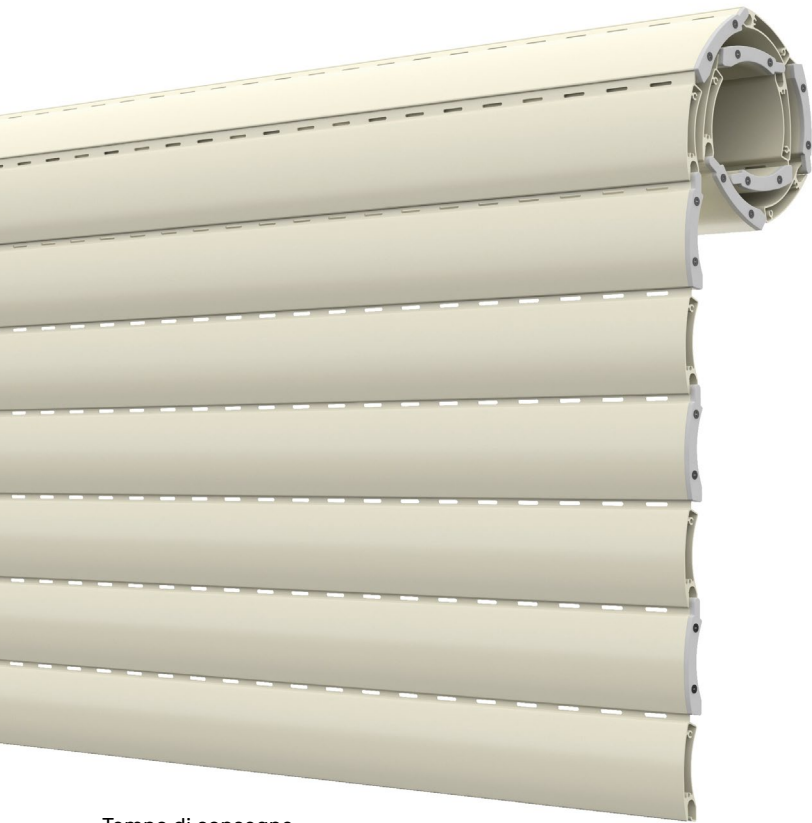
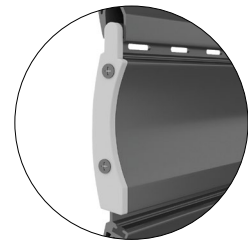


AVVOLGIBILE IN ALLUMINIO ESTRUSO AL 55 LISCIO



Tempo di consegna:
20 giorni lavorativi

BLOCCAGGIO STECCA

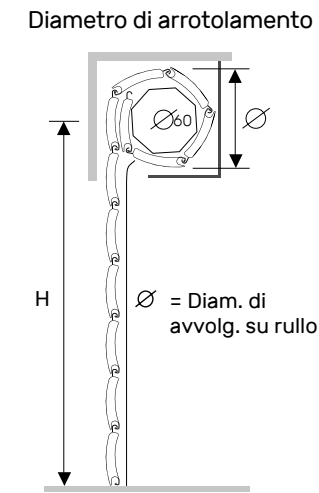


STANDARD
CON TAPPO
LATERALE
AVVITATO

Profilo in alluminio estruso per avvolgibile ad alta stabilità e lunga durata.

CARATTERISTICHE TECNICHE

- DIMENSIONE PROFILO
13 x 55 mm
- PESO PER MQ
c.ca 9 Kg
- BARRE PER 1MT
DI ALTEZZA
18
- LARGHEZZA MASSIMA
CONSENTITA
4200 mm

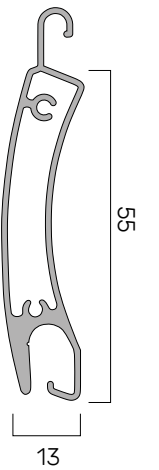


Su rullo ø 60 mm
altezza telo -> diametro

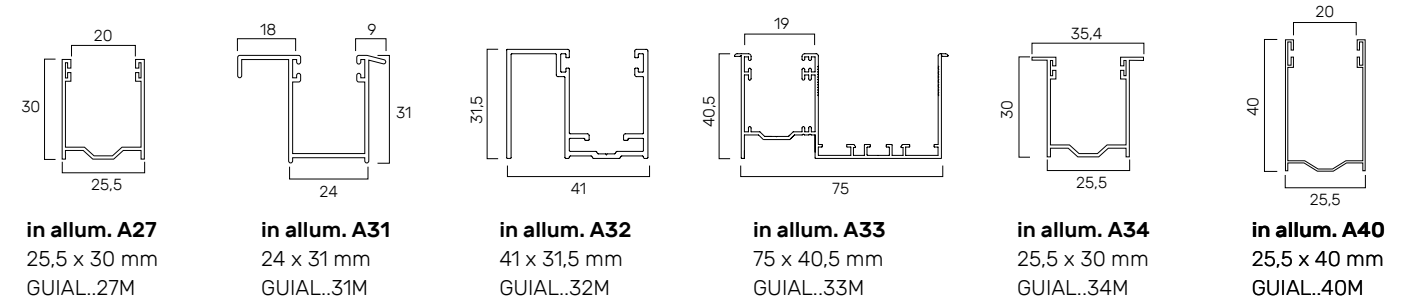
1000 ->	150
1200 ->	160
1300 ->	170
1400 ->	175
1500 ->	175
1600 ->	180
1700 ->	185
1800 ->	200
1900 ->	190
2000 ->	195
2200 ->	200
2400 ->	215
2600 ->	230
2800 ->	235
3000 ->	240
3300 ->	245

misure in mm

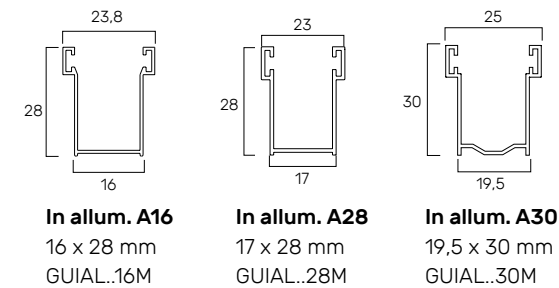
PROFILO



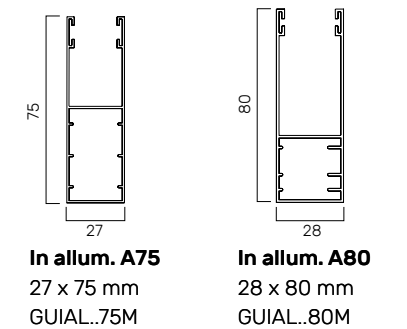
GUIDE COMPATIBILI PER NUOVE REALIZZAZIONI



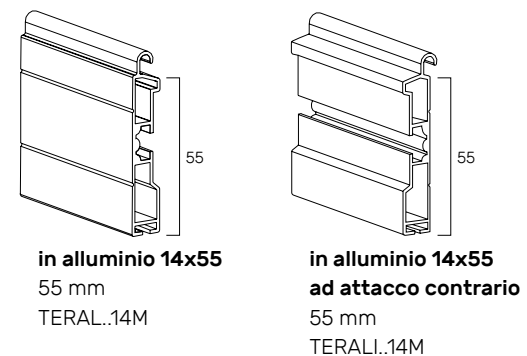
GUIDE COMPATIBILI PER SOSTITUZIONE



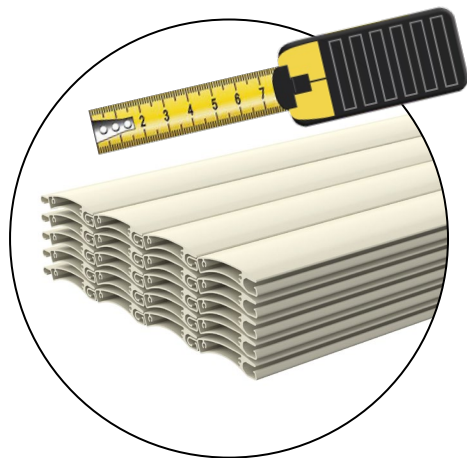
GUIDE COMPATIBILI PER CASSONETTI IN ALLUMINIO



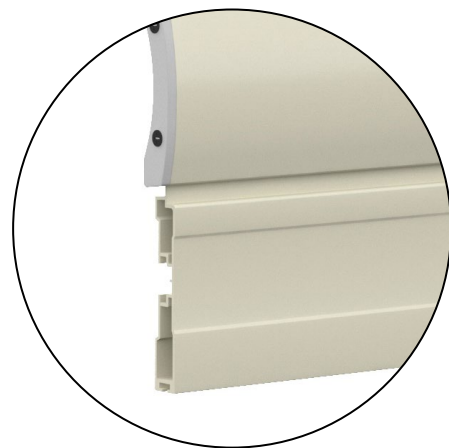
TERMINALI COMPATIBILI



CATENACCIOLI



STECHE tagliate su misura



TERMINALE IN ALLUMINIO

*minimo di fatturazione per gli avvolgibili solo telo: 1,20 mq

**Colori disponibili, vedere mazzetta RAL