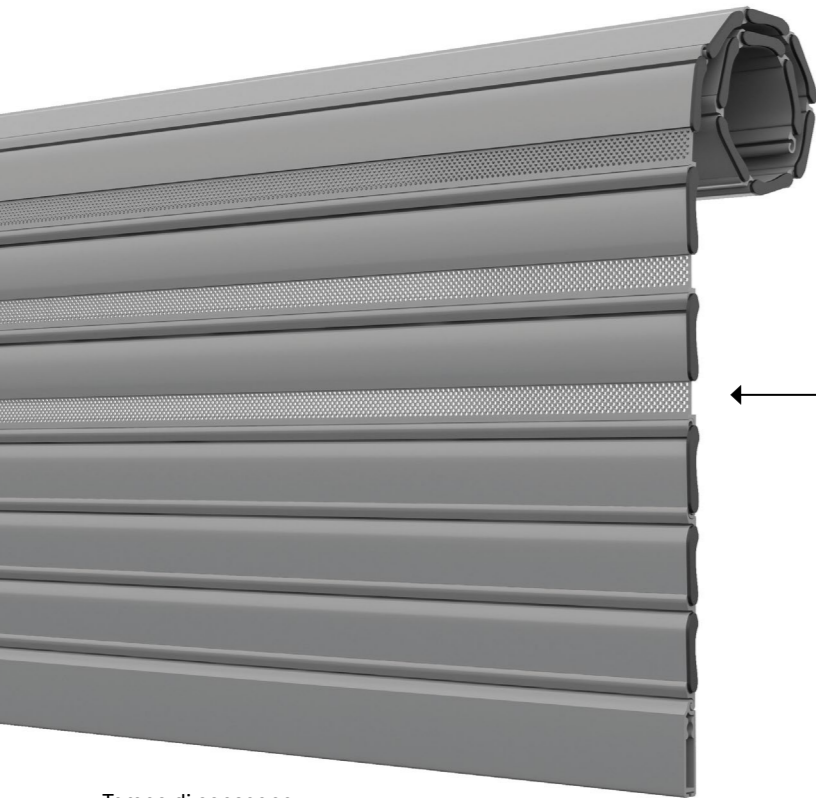
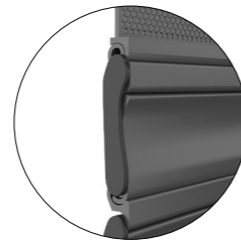


AVVOLGIBILE IN ALLUMINIO ESTRUSO ANTISOLL MICROFORATA



Tempo di consegna:
20 giorni lavorativi

BLOCCAGGIO STECCA



STANDARD
CON TAPPO
LATERALE
AD INCASTRO

Antisoll Microforata è un sistema esclusivo che combina il concetto di tapparella classica con quello di un forte deterrente contro le intrusioni esterne, fornendo anche un design piacevole e l'alternativa di scegliere tra i diversi fori di ventilazione a seconda delle esigenze.

SICUREZZA

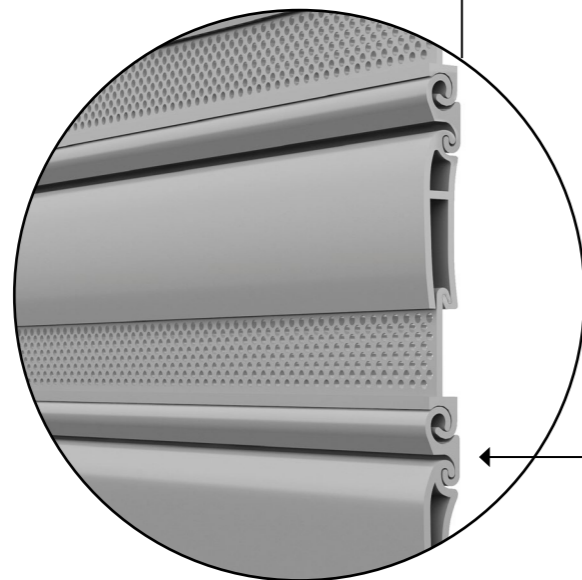
Antisoll Microforata utilizza un bloccostecca che ne impedisce l'innalzamento. Il sistema genera, in quattro punti di ogni stecca intermedia, un blocco contro la guida, evitando il sollevamento. Si auto-blocca senza la necessità di dispositivi o elementi esterni al telo.

DESIGN LUMINOSITÀ VENTILAZIONE ANTI INSETTI

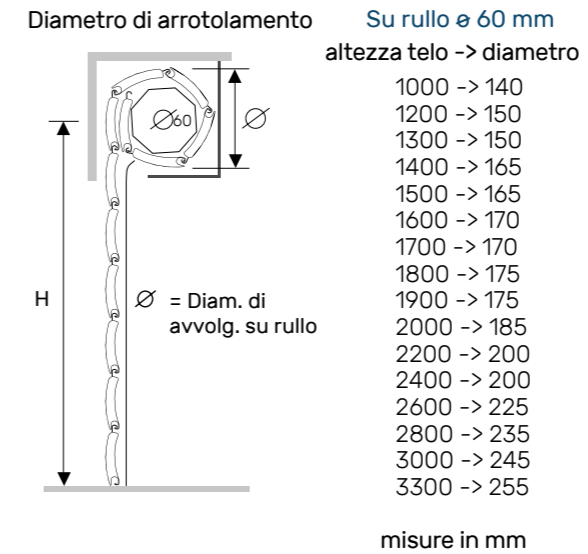
Il suo design è particolarmente attento a creare un bel susseguo di curve piccole e grandi. Consente inoltre una maggiore luminosità rispetto alle tapparelle tradizionali ed una ventilazione ottimale grazie ai suoi 1500 fori per metro quadro. La loro distribuzione dei fori e dimensioni impedisce il passaggio degli insetti verso l'interno.

Funziona con guide standard.

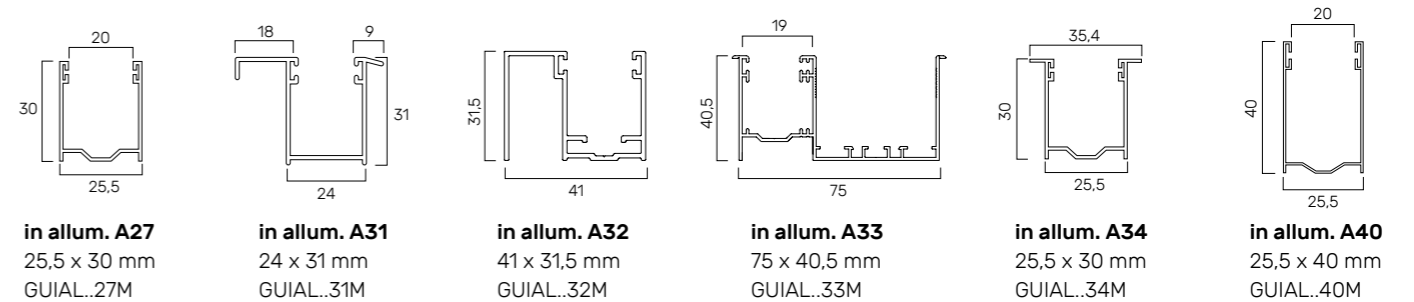
BLOCCAGGIO AUTOMATICO ANTISOLLEVAMENTO



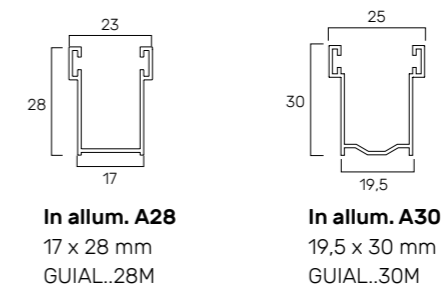
- **DIMENSIONE PROFILO**
vedi pag. successiva
- **PESO PER MQ**
c.ca 8 Kg
- **BARRE PER 1MT
DI ALTEZZA**
vedi pag. successiva
- **LARGHEZZA MASSIMA
CONSENTITA**
2750 mm



GUIDE COMPATIBILI PER NUOVE REALIZZAZIONI



GUIDE COMPATIBILI PER SOSTITUZIONE



GUARNIZIONI ANTIEFFRAZIONE



Compatibile con
A28
GUAGUIANT1

Compatibile con
A27 - A30 - A31 - A32
A33 - A34 - A40
GUAGUIANT2

**NOTA: ORDINARE,
OBBLIGATORIAMENTE, LE
GUIDE CON GUARNIZIONE PER
GARANTIRE LA FUNZIONE
ANTISOLLEVAMENTO**

*minimo di fatturazione per gli avvolgibili solo telo: 1,20 mq

**Colori disponibili, vedere mazzetta RAL

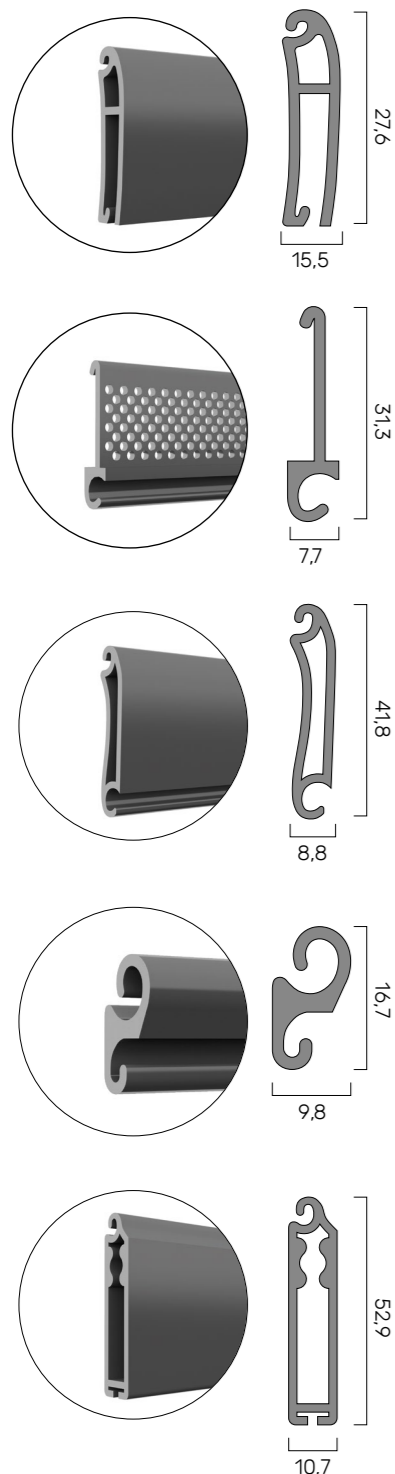


CARATTERISTICHE TECNICHE
LISTINO PREZZI

Codice	Specifiche tecniche	UM	Grezzo	RAL lucido**	RAL opaco**	Finto Legno
ALLSCBR	STECCHA CAVA ALL. ANTISOLL MICROFORATA (COD. 600)	ml	€ 3,65	€ 5,40	€ 6,50	€ 7,60
ALLSMBR	STECCHES ALL. ANTISOLL MICROFORATA (COD 606)	ml	€ 2,45	€ 3,60	€ 4,40	€ 5,60
ALLSTBR	STECCHES ALL. ANTISOLL NON MICROFORATA (COD. 603)	ml	€ 3,75	€ 5,55	€ 6,65	€ 7,80
ALLSIBR	STECCHES INTERMEDIE ANTISOLL (COD. 604)	ml	€ 1,75	€ 2,95	€ 3,70	€ 4,90
ALLTEBR	TERMINALE ANTISOLL (COD. 605)	ml	€ 5,90	€ 8,40	€ 10,00	€ 11,00
GUATER	SPAZZOLINO 5,8x7	ml	€ 0,46			

OCCORRENTI

TAPLATBR 30230	TAPPI LATERALI x STECCA 603 (COD 30230)	pz.	€ 0,43	Il doppio rispetto al numero di stecche 603		
TAPLATBR 30231	TAPPI LATERALI LUNGI x STECCA 603 (COD 30231)	pz.	€ 0,70	2 pezzi per tapparella		
TAPLATBR 30232	TAPPI LATERALI CORTI x STECCA 603 (COD 30232)	pz.	€ 0,70	2 pezzi per tapparella		
TAPLATBR 30233	TAPPI LATERALI x STECCA CAVA 600 (COD 30233)	pz.	€ 0,38	Il doppio rispetto al numero di stecche 600		


CARATTERISTICHE TECNICHE

Altezza tapparella	600	603	604	606	605	Ø
1000	11	11	22	11	1	14
1200	14	13	27	14	1	15
1400	16	15	31	16	1	16,5
1600	19	16	35	19	1	17
1800	22	18	40	22	1	17,5
2000	25	19	44	25	1	18,5
2200	28	21	49	28	1	20
2500	32	23	55	32	1	20,5
2700	32	28	60	32	1	22,5
3000	32	35	67	32	1	24,5

I CALCOLI DELLE TABELLE SONO SOLO INDICATIVI

Realizzare l'altezza della tapparella con le stecche 600 e 606 in posizione ventilata inserendo le stecche 604

Realizzare l'altezza della tapparella con le stecche 603 e 604 fino a quando una delle stecche supera la guida

Posizionare le stecche in posizione chiusa (600 + 606)

 N 4
STECCHES
(603 + 604)

 N 4
STECCHES
(603 + 604)

 N 1
TERMINALE
(605)

 N 1
TERMINALE
(605)
