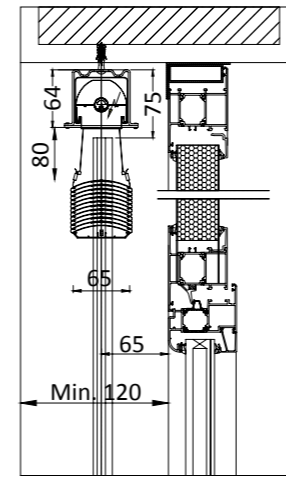
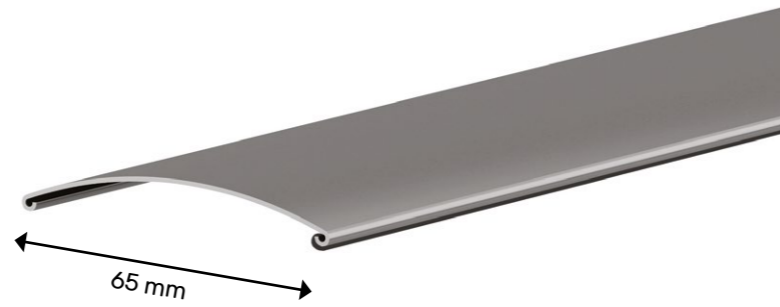
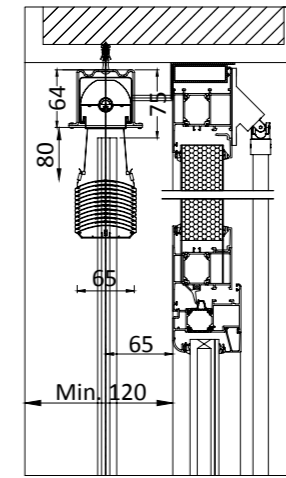


1.6 FRANGISOLE C 65

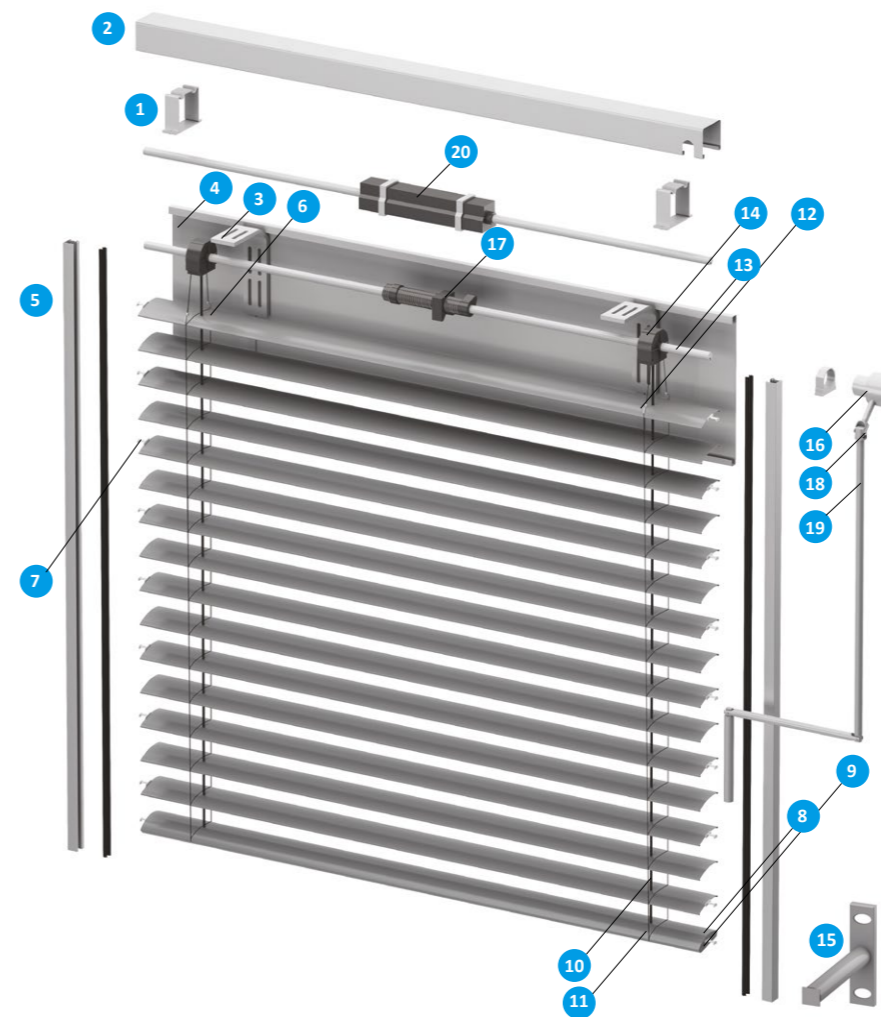


MOTORE



ARGANO

Il Frangisole C 65 è un modello adatto per installazione all'esterno in spazi ridotti, con lamella curva da 65mm ribordata con guarnizione antirumore e guide rigide di scorrimento laterali. È ideale per il montaggio in luce o in aggetto. Le lamelle possono essere orientate in ogni posizione con movimento a 90° con un oscuramento fino al 75%. In assenza della nicchia di contenimento è possibile completare l'installazione con una veletta di copertura esterna.



1. Supporto cassonetto in acciaio zincato
2. Cassonetto in lamiera di acciaio zincato, misura 56x58
3. Supporto veletta (opz., usare in mancanza di cassonetto)
4. Veletta in lamiera di alluminio preverniciata
5. Guide laterali in alluminio anodizzato, misura 20x21 mm
6. Lamella 65 mm a curvata in lega di alluminio spessore 0,45 mm, con bordature su entrambi i lati
7. Inserto guide in zama, posizionati in maniera alternata
8. Terminale in alluminio estruso, dimensioni 65x14 mm
9. Tappo terminale in materiale sintetico
10. Nastro di sollevamento "Texband", larghezza di 6 mm
11. Scaletta di orientamento "Terilene"
12. Mammut in acciaio
13. Albero a goccia in alluminio, diam. 14 mm
14. Variatore da 65 con cordini e rochetto
15. Distanziali guide

PER MANOVRA AD ARGANO

16. Argano diretto per attacco asta di manovra
17. Finecorsa per manovra manuale
18. Snodo per attacco asta di manovra
19. Asta di manovra in alluminio, diametro 15 mm

PER MANOVRA A MOTORE

20. Motore 230V/50Hz



- | | |
|---|--|
|  BIANCO
RAL 9016 |  GRIGIO ANTRACITE
RAL 7016 |
|  GRIGIO CHIARO
RAL 7035 |  VERDE SCURO
RAL 6005 |
|  ARGENTO
RAL 9006 |  ROSSO PORPORA
RAL 3004 |
|  METALLIZZATO
RAL 9007 | |

Aste di manovra 19

ALTEZZA FR mm	ASTA FORNITA mm	
1000	2500	1500
2600	3500	1800
3600	4500	2200

Staffe Cassonetto 1

LARGHEZZA FR mm	STAFFE N°	
0	1700	2
1800	2600	3
2700	3500	4
3600	4000	5

Distanziali Guide 15

ALTEZZA FR mm	DISTANZIALI N°	
0	1600	2
1601	2300	3
2301	3000	4
3001	3700	5
3701	4500	6