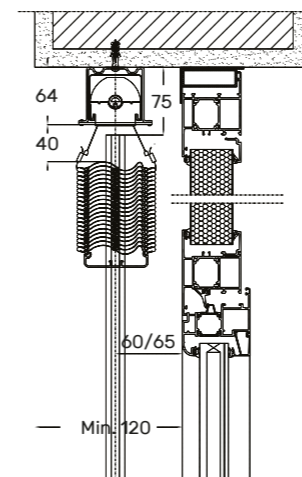
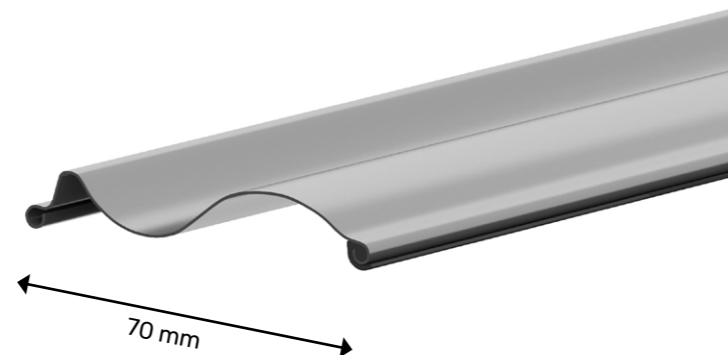
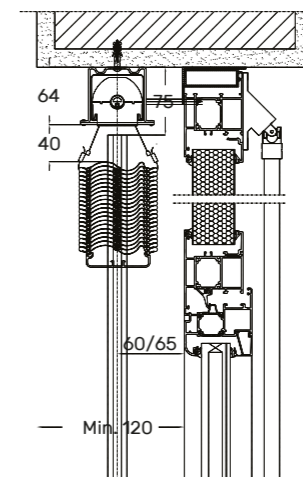


1.2 FRANGISOLE S 70



MOTORE



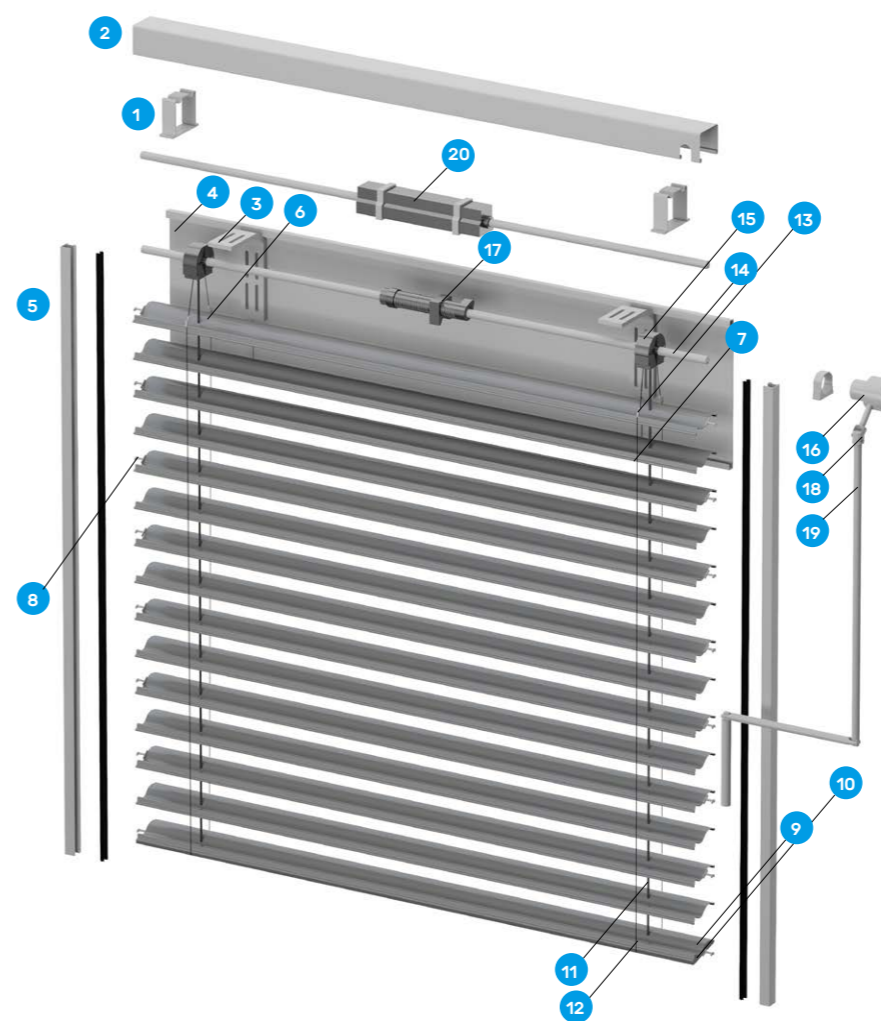
ARGANO

Il Frangisole S 70 è un modello adatto per installazione all'esterno per grandi luci per ogni tipo di applicazione e in ogni contesto, con lamella a S da 70 mm ribordata con guarnizione antirumore e guide rigide di scorrimento laterali. È ideale per il montaggio in luce o in aggetto. Le lamelle possono essere orientate in ogni posizione con movimento a 90° con un gradevole impatto estetico.



GUARDA IL VIDEO

"Tutorial del sistema di montaggio e installazione del frangisole. Valido per modelli: S90 - S70 - Z90 - Z70 - C80 - C65"



1. Supporto cassonetto in acciaio zincato
2. Cassonetto in lamiera di acciaio zincato, misura 56x58
3. Supporto veletta (opzionale, usare in mancanza di cassonetto)
4. Veletta in lamiera di alluminio preverniciata
5. Guide laterali in alluminio, misura 20x21 mm
6. Lamella 70 mm a "S" in lega di alluminio spessore 0,45 mm, con bordature su entrambi i lati
7. Gancio lamella in acciaio inox
8. Inserto guide in zama, posizionati in maniera alternata
9. Terminale in alluminio estruso, dimensioni 90x20 mm
10. Tappo terminale in materiale sintetico
11. Nastro di sollevamento "Texband", larghezza di 8 mm
12. Scaletta di orientamento "Terilene"
13. Mammuto in acciaio
14. Albero a goccia in alluminio, diam. 14 mm
15. Variatore da 70 con cordini e rocchetto

- PER MANOVRA AD ARGANO**
16. Argano diretto per attacco asta di manovra
 17. Finecorsa per manovra manuale
 18. Snodo per attacco asta di manovra
 19. Asta di manovra in alluminio, diametro 15mm

- PER MANOVRA A MOTORE**
20. Motore 230V/50Hz



 BIANCO RAL 9016	 GRIGIO ANTRACITE RAL 7016
 AVORIO RAL 1013	 MARRONE RAL 8017
 GRIGIO CHIARO RAL 7035	 VERDE SCURO RAL 6005
 ARGENTO RAL 9006	 ROSSO PORPORA RAL 3004
 METALLIZZATO RAL 9007	



Aste di manovra 19

ALTEZZA FR mm	ASTA FORNITA mm
1000	2500
2600	3500
3600	4500

Staffe Cassonetto 1

LARGHEZZA FR mm	STAFFE N°
0	1700
1800	2600
2700	3500
3600	4000